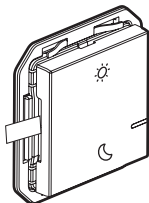


Ce produit est un accessoire connecté qui **nécessite** au préalable l'achat et l'installation du pack de démarrage et de prises, d'interrupteurs (avec option variateur) et/ou de micromodules d'éclairage connectés Arteor with Netatmo.

Composition du pack :

Commande sans fil
Lever/Coucher

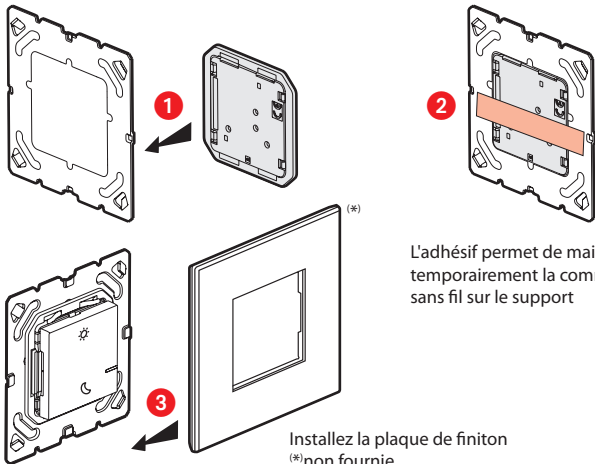


Adhésif

Bande de fréquences : 2,4 à 2,4835 Ghz

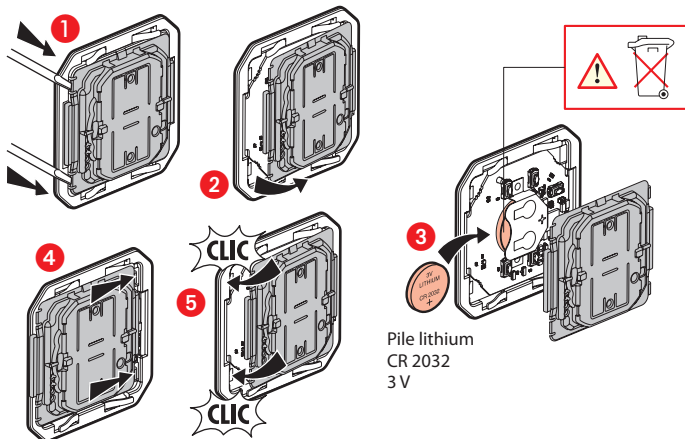
Niveau de puissance : < 100 mW

Fixez la commande sans fil sur le support Arteor



L'adhésif permet de maintenir temporairement la commande sans fil sur le support

Remplacement de la pile



Installez la commande sans fil Lever/Coucher

Pour ajouter la commande sans fil Lever/Coucher dans votre installation connectée, il est recommandé de suivre les instructions :

- depuis l'**application Legrand Home + Control** (section **Paramètres/Ajout de nouveau produit**)
- ou consulter les guides et notices d'utilisation sur **legrand.ch**



LEGRAND (Suisse) AG Industriestrasse 25
CH-5033 Buchs

DÉCLARATION UE DE CONFORMITÉ SIMPLIFIÉE

Le soussigné,
Legrand

déclare que les équipements radioélectriques cités sur cette notice sont conformes à la directive 2014/53/UE.

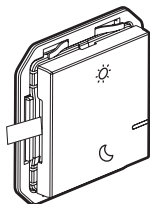
Le texte complet de la déclaration UE de conformité est disponible à l'adresse internet suivante :

www.legrandoc.com

Enthält ein vernetztes Produkt, für das zunächst das Starterpaket, sowie Steckdosen, Schalter und/oder vernetzte Beleuchtungs-Mikromodule der Serie Arteor with Netatmo installiert werden **müssen**.

Verpackungsinhalt:

Szenentaster Tag/Nacht

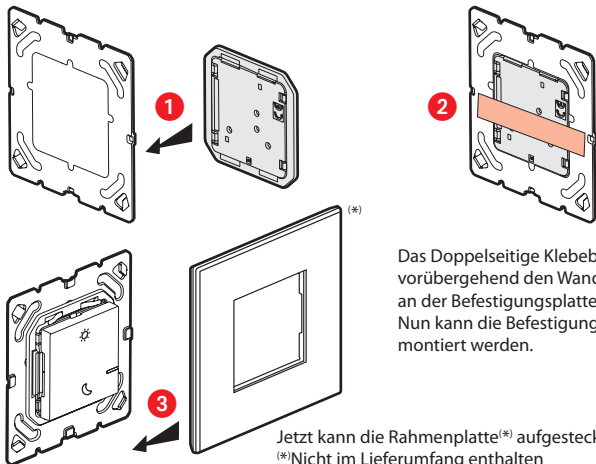


Doppelseitiges Klebeband

Frequenzband: 2,4 bis 2,4835 GHz

Leistungspegel: < 100 mW

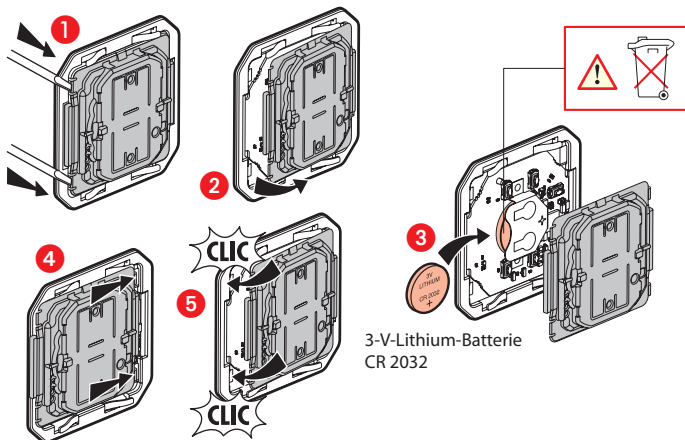
Befestigen Sie den Wandsender an der Befestigungsplatte



Das Doppelseitige Klebeband hält vorübergehend den Wandsender an der Befestigungsplatte fest. Nun kann die Befestigungsplatte montiert werden.

Jetzt kann die Rahmenplatte(*) aufgesteckt werden
(*)Nicht im Lieferumfang enthalten

Batterieaustausch



Installation des Szenentasters Tag/Nacht

Zum Hinzufügen dieses Funk-Produkts zu Ihrer vernetzten Installation folgen Sie den Anweisungen:

- in der App **Legrand Home + Control** (Abschnitt **Einstellungen/Neues Produkt hinzufügen**)
- Oder Sie können alle Bedienungsanleitungen und Gebrauchsanweisungen unter **legrand.ch** finden.



LEGRAND (Schweiz) AG Industriestrasse 25
CH-5033 Buchs

VEREINFACHTE **EU**-KONFORMITÄTSERKLÄRUNG

Der Unterzeichner,
Legrand

erklärt, dass das in dieser Anleitung genannte funkgesteuerte Elektrogerät
der Richtlinie 2014/53/EU entspricht.

Den vollständigen Wortlaut der EU-Konformitätserklärung finden Sie auf folgender Website:

www.legrandoc.com